

Technisches Datenblatt

Produktmerkmale



Elektrischer Einbau-Induktionsherd 1x Einbaukochplatte 400 V

Modell	SAP -Code	00007453
PCIWD-64ETD	Eine Gruppe von Artikeln - Web	Herde



- Gerätetyp: Elektrisches Gerät
- Energieverbrauch der Zone 1 [KW]: 5
- Schutz der Kontrollen: IPX5
- Material: AISI 304 obere Platte und Umhüllung

SAP -Code	00007453	Power Electric [KW]	5.000
Netzbreite [MM]	400	Wird geladen	400 V / 3N - 50 Hz
Nettentiefe [MM]	600	Anzahl der Zonen	1
Nettohöhe [MM]	310	Energieverbrauch der Zone 1 [KW]	5
Nettogewicht / kg]	20.00	Durchmesser der Geräte [MM]	300

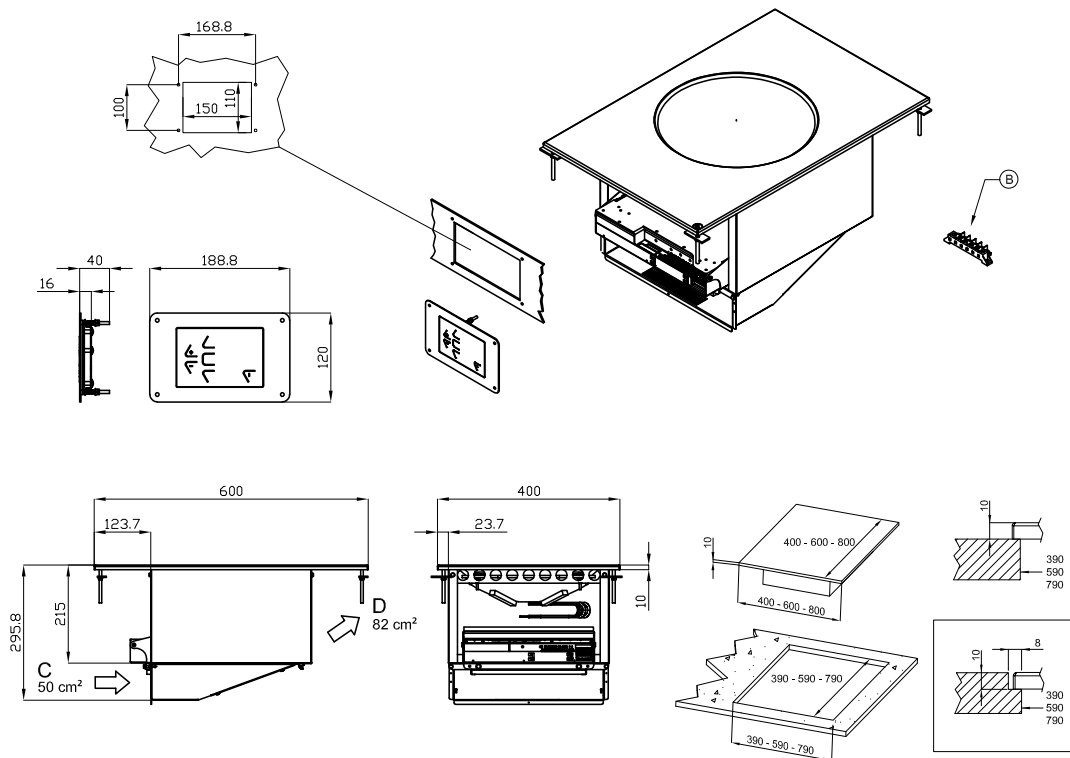
Technisches Datenblatt

Technische Zeichnung



Elektrischer Einbau-Induktionsherd 1x Einbaukochplatte 400 V

Modell	SAP -Code	00007453
PCIWD-64ETD	Eine Gruppe von Artikeln - Web	Herde



A	Data plate		B	Electrical connection	
---	------------	--	---	-----------------------	--



Elektrischer Einbau-Induktionsherd 1x Einbaukochplatte 400 V

Modell	SAP -Code	00007453
PCIWD-64ETD	Eine Gruppe von Artikeln - Web	Herde

1 Wok indukční povrch s digitálním ovládáním

nejrychlejší nahřátí varné zóny
přesné nahřátí pouze v místě položení nádoby

- úspora času při přípravě pokrmů
- nedochází k neohřátí a dlouhé přípravě pokrmů

2 Stupeň krytí ovládacích prvků IPX5

bezúdržbový systém
odolnost proti stříkající vodě
dlouhá životnost

- úspory na servisních zásazích
- snadné čištění zařízení

3 Celonerezové provedení

materiál nerezne
odolnost materiálu proti opotřebení
dlouhá životnost

- úspory na servisních zásazích
- snadné čištění zařízení

4 Hygienické prolisy vrchní desky

absence ostrých rohů a hran (potenciální místa, kde by mohly ulpívat nečistoty)
plynulé přechody

- jednoduché rychlé čištění

5 Variabilita

možnost připevnění na pevnou desku jako součást monobloku
možnost tvorby jednoho modulu
dlouhá životnost

- úspora nákladů
- úspora místa
- dlouhá životnost

Technisches Datenblatt

technische Parameter



Elektrischer Einbau-Induktionsherd 1x Einbaukochplatte 400 V

Modell	SAP -Code	00007453
PCIWD-64ETD	Eine Gruppe von Artikeln - Web	Herde

1. SAP -Code:

00007453

2. Netzbreite [MM]:

400

3. Nettentiefe [MM]:

600

4. Nettohöhe [MM]:

310

5. Nettogewicht / kg:

20.00

6. Bruttobreite [MM]:

470

7. Grobtiefe [MM]:

700

8. Bruttohöhe [MM]:

530

9. Bruttogewicht [kg]:

25.00

10. Gerätetyp:

Elektrisches Gerät

11. Konstruktionstyp des Geräts:

Drop-in

12. Power Electric [KW]:

5.000

13. Wird geladen:

400 V / 3N - 50 Hz

14. Schutz der Kontrollen:

IPX5

15. Material:

AISI 304 obere Platte und Umhüllung

16. Arbeitsplatztyp:

Eingepresst - komfortable Wartung und Reinigung

17. Dicke der Arbeitsplatte [MM]:

2.00

18. Anzahl der Zonen:

1

19. Energieverbrauch der Zone 1 [KW]:

5

20. Stromversorgungssteuerungstyp:

Digitální

21. Anzahl der Stromkontrollstadien:

6

22. Service -Zugänglichkeit:

von vorn durch Abnehmen des Frontpaneels und Entnahme der Behälter für Abfallflüssigkeiten

23. Anzahl der Brenner/heißen Teller:

1

24. Durchmesser der Geräte [MM]:

300

25. Art der elektrischen Kochzonen:

induktiv

26. Querschnitt der Leiter CU [mm²]:

0,75

27. Stärke der Glaskeramikplatte [mm]:

6

28. Belastungskapazität [kg]:

60